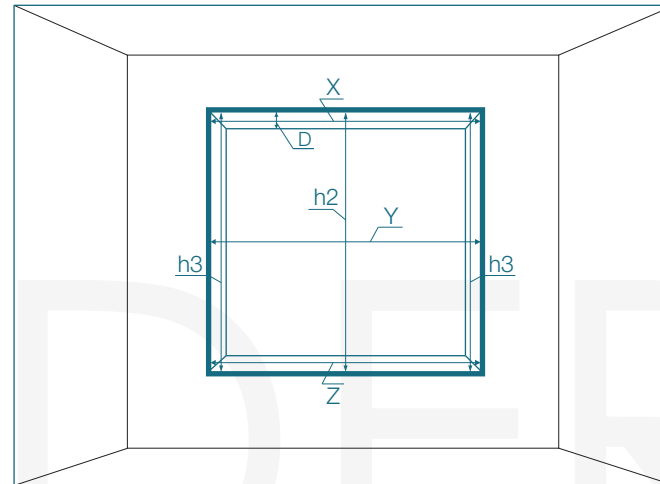
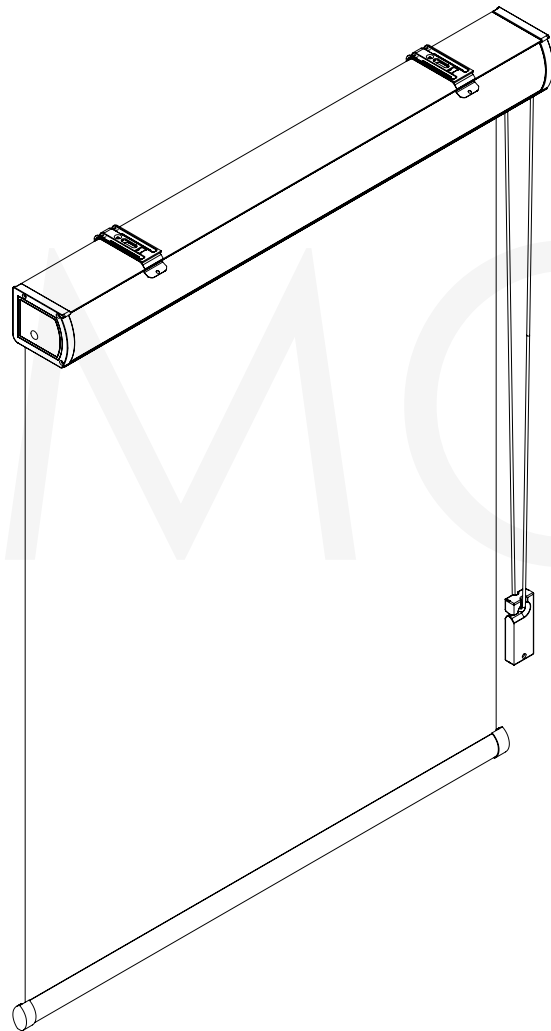
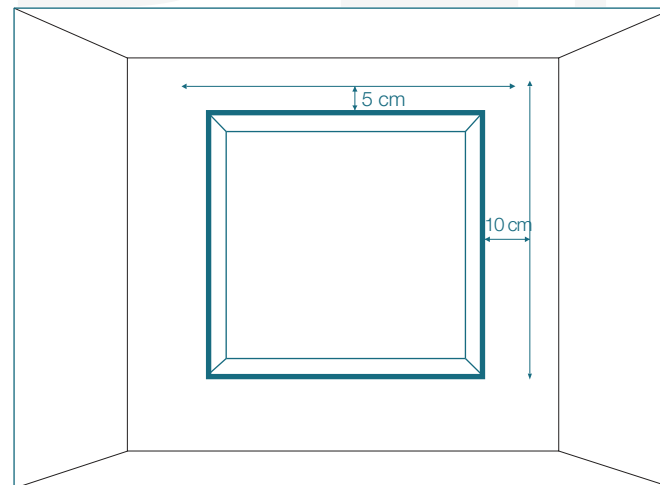


HƯỚNG DẪN LẮP ĐẶT



CÁCH ĐO TRONG CỬA

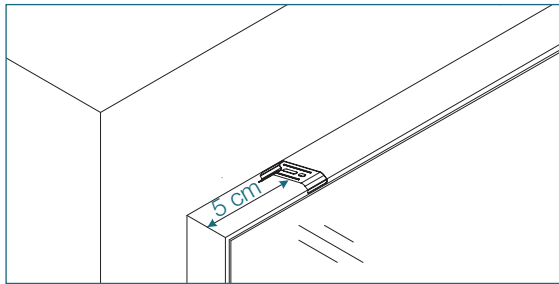
- Đo chiều rộng bên trong cửa sổ ở đầu (X), giữa (Y) và dưới (Z) cùng ghi lại chiều rộng ngắn nhất.
- Đo chiều cao bên trong cửa sổ ở bên phải (h1), giữa (h2), và trái (h3). Ghi lại chiều cao ngắn nhất.
- Đo chiều sâu (D) khung cửa sổ để bảo có đủ chỗ lắp đặt rèm.



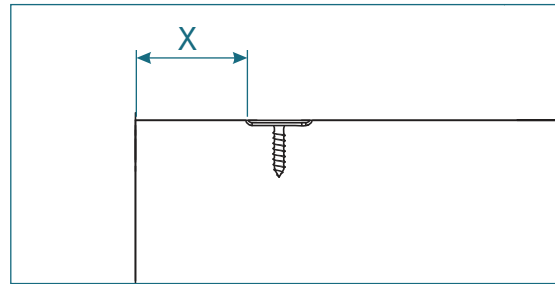
CÁCH ĐO NGOÀI CỬA

- Tiến hành đo lọt lòng khung cửa sổ và cộng thêm khoảng cách bạn muốn rèm che phủ.
- Bạn có thể cộng thêm từ 5cm đến 15cm trên mỗi bên của cửa sổ.
- Đo chiều cao để lắp rèm sẽ bao gồm chiều cao của khung cửa sổ cộng với khoảng cách bạn muốn rèm che phủ từ mép dưới cửa xuống đến mặt sàn.

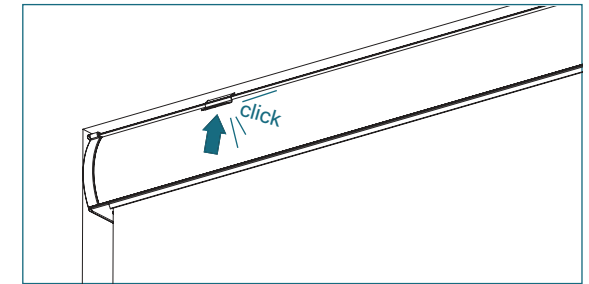
CÁCH LẮP ĐẶT



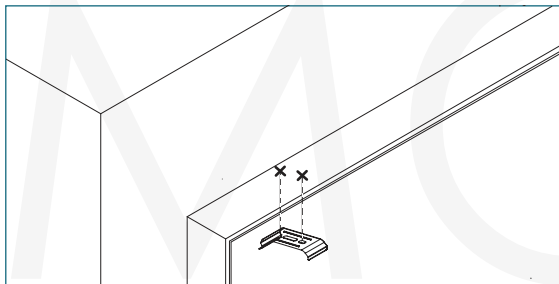
B1: Đánh dấu vị trí bộ gá.
Mép ngoài của gá cách mép trong của cửa 5-6 cm.



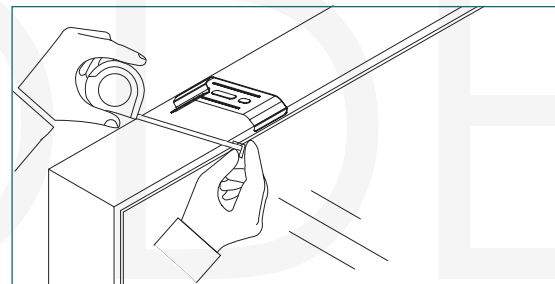
B4: Cố định bộ gá.
Dùng ốc vít để cố định bộ gá vào vị trí đã xác định.



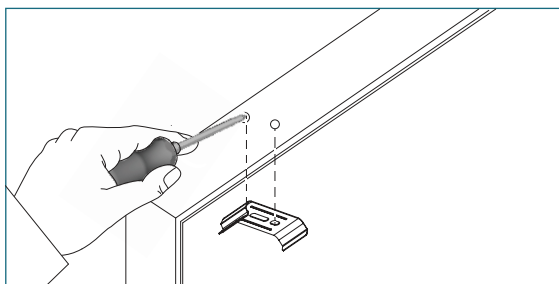
B7: Gắn rèm vào bộ gá.
Đặt thanh trên của bộ rèm lên gá, đặt cạnh trong của bộ rèm vào mép trong của gá.



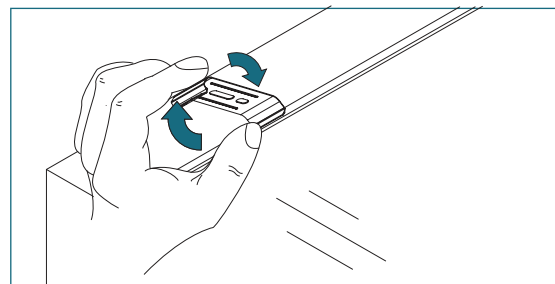
B2: Đặt bộ gá vào vị trí đã đánh dấu.
Dùng bút đánh dấu các lỗ vít cần bắt



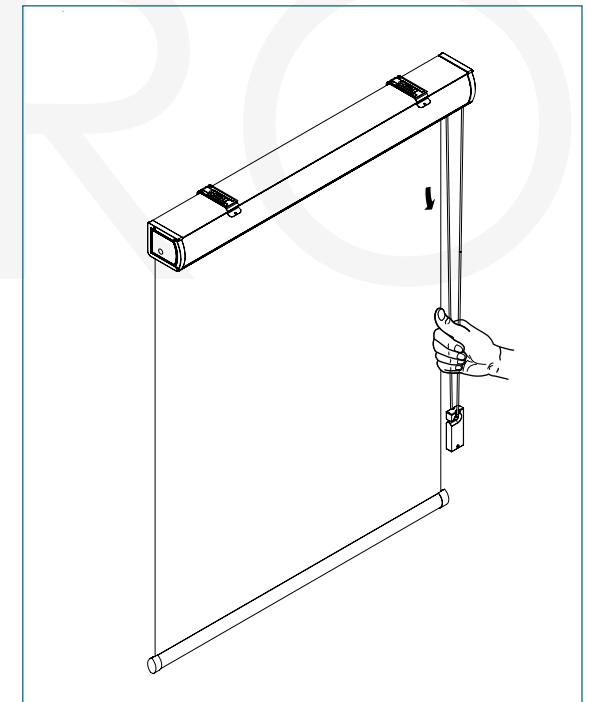
B5: Kiểm tra độ cân bằng.
Dùng thước li để kiểm tra độ cân bằng của gá.



B3: Khoan lỗ cho bộ gá.
Khoan các lỗ nhỏ ở các vị trí đã dùng bút vừa đánh dấu.



B6: Chỉnh lại cho chuẩn.
Nếu các bộ gá không cân bằng thì chỉnh lại cho chuẩn.



B8: Kiểm tra hoạt động của rèm.