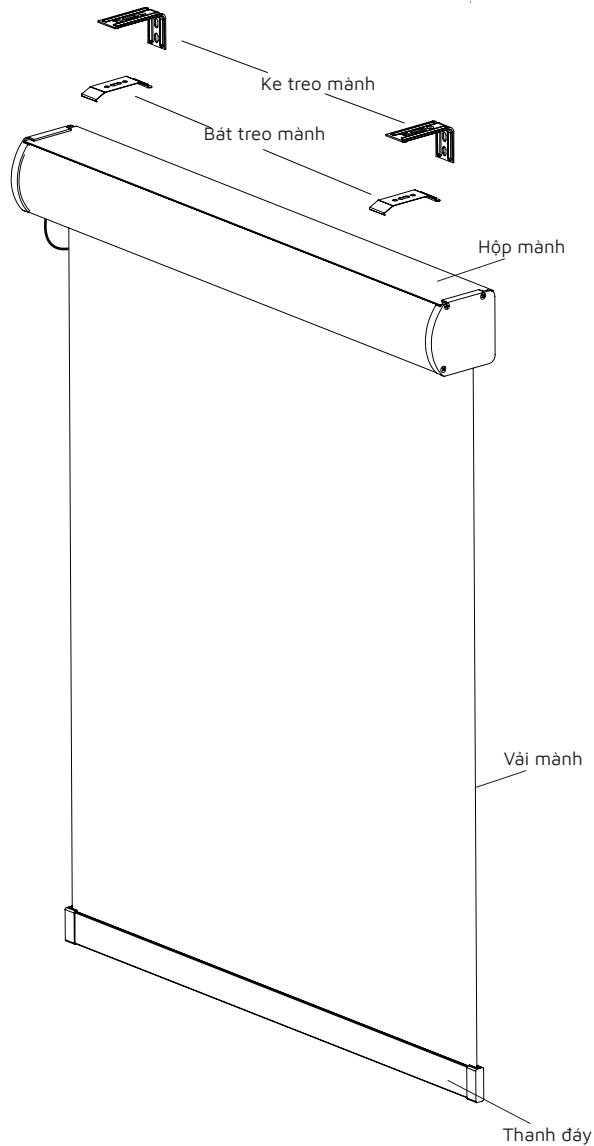


Giới thiệu sản phẩm

Mành uốn - Hệ Panama



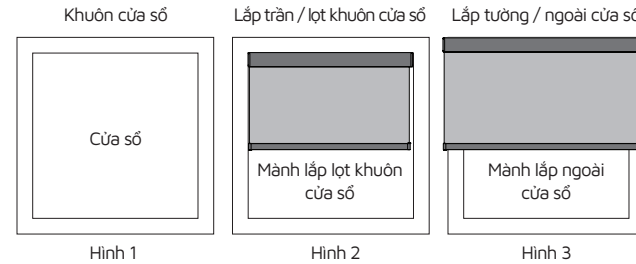
Hướng dẫn lắp đặt

1. Dụng cụ lắp đặt cần thiết

- Khoan, tuốc nơ vít, thước đo, bút chì
- Li vô (ưu tiên dùng loại Laser)
- **Vít tiêu chuẩn M4x40.**
 - ▶ Chọn loại vít nở hoặc vít phù hợp với chất liệu cửa bề mặt nơi bắt vít (tường, bê tông, gỗ, thạch cao...)



2. Các kiểu lắp đặt và thuật ngữ cửa sổ

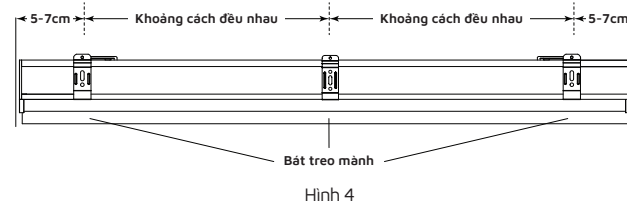


3. Nguyên tắc chung

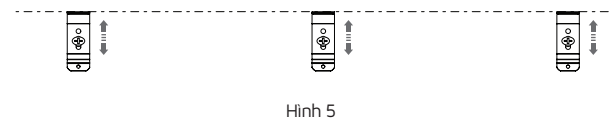
- Số lượng ke, bát cần thiết

Chiều rộng màn	Dưới 120 cm	120-200cm	200-240cm	Trên 240 cm
Bát yêu cầu	2	3	4	5

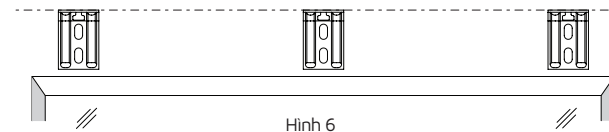
- Nguyên tắc khoảng cách ke/ bát



- Nguyên tắc bát thẳng hàng

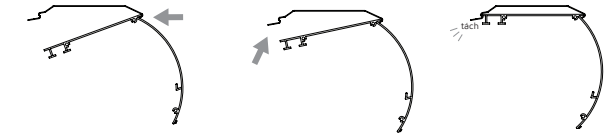
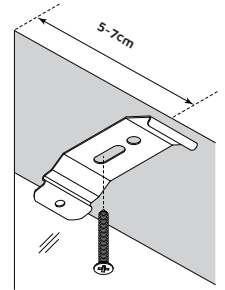


- Nguyên tắc ke/ bát cùng cao độ



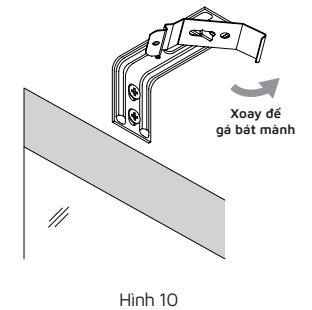
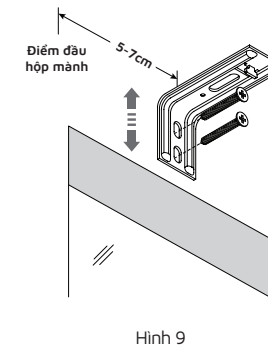
Lắp trần/ lọt khuôn cửa sổ

- Lấy bút chì đánh dấu vị trí các điểm bắt bát (Hình 7).
- Khoan vào các điểm đánh dấu và bắt vít bát màn vào các vị trí đã đánh dấu.
 - ▶ Mỗi bát màn bắt 1 vít tiêu chuẩn.
- Điều chỉnh cao độ bát đảm bảo nguyên tắc thẳng hàng (Hình 5) & nguyên tắc cùng cao độ (Hình 6).
- Gá màn vào bát (Hình 8).

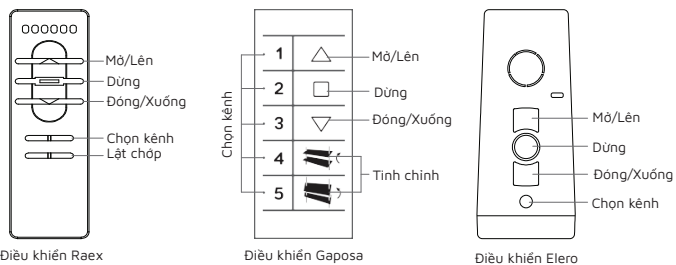


Lắp tường/ ngoài cửa sổ

- Ướm ke, lấy bút chì đánh dấu vị trí các điểm bắt ke (Hình 9).
- Khoan bắt ke vào các vị trí đã đánh dấu và điều chỉnh cao độ các ke bằng nhau đảm bảo nguyên tắc cùng cao độ.
- Gá bát vào lấy lưới gá và xoay đến khi bát thẳng với ke (Hình 10).
- Điều chỉnh các bát theo nguyên tắc thẳng hàng (Hình 5).
- Gá màn vào bát (Hình 8).



Hướng dẫn sử dụng



- Bấm chọn kênh để chọn màn hình muốn điều khiển.
- Bấm nút lên để mở màn hình.
Bấm nút xuống để đóng màn hình.
Bấm nút dừng để dừng màn hình tại vị trí mong muốn.
- Bấm nút tinh chỉnh để chỉnh chính xác vị trí của màn hình.

Các sự cố và giải pháp khắc phục

Sự cố	Vải bị xô sang một bên
Giải pháp	■ Kiểm tra, điều chỉnh lại ke/bát theo nguyên tắc cùng cao độ (Hình 6)

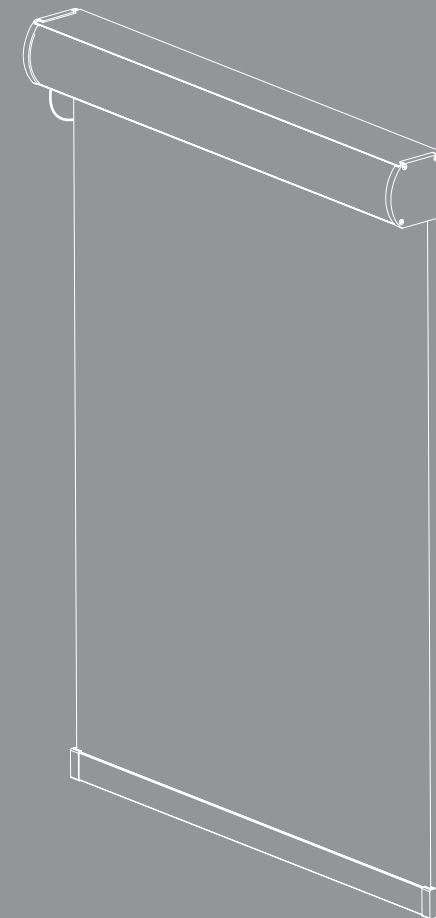
Vệ sinh và bảo dưỡng

- Lau chùi
 - ▶ Dùng khăn sạch và chổi mềm để vệ sinh thường kỳ 1 đến 2 lần trong tháng.
- Thổi bụi
 - ▶ Dùng máy hút bụi hoặc máy sấy (nhiệt độ thấp) để thổi bụi bám trên bề mặt vải.



MODERO
Shine your home

Lắp đặt • Vận hành • Bảo dưỡng



MÀNH CUỐN
Hệ Panoma