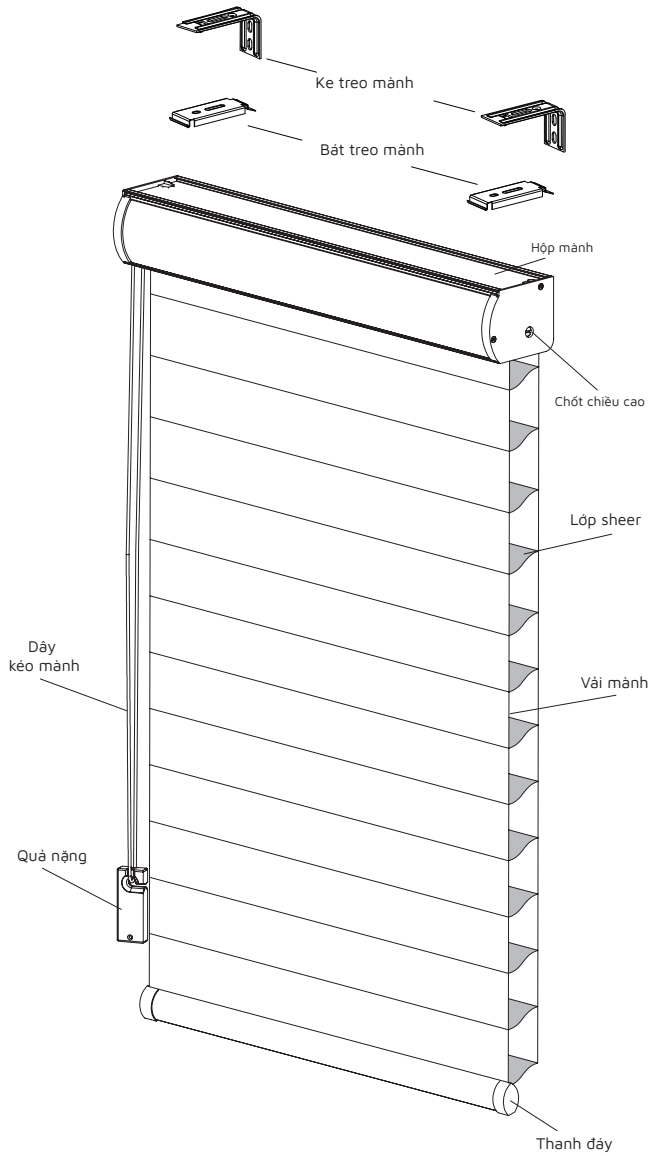


## Giới thiệu sản phẩm

### Mành Ngang - Standard



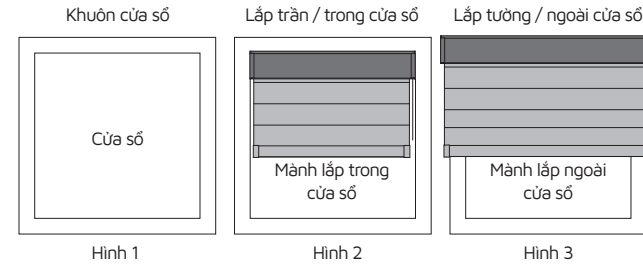
## I. Hướng dẫn lắp đặt

### 1. Dụng cụ lắp đặt cần thiết

- Khoan, tuốc nơ vít, thước đo, bút chì
- Li vô (ưu tiên dùng loại Laser)
- **Vít tiêu chuẩn M4x40.**
  - ▶ Chọn loại vít nở hoặc vít phù hợp với chất liệu cửa bề mặt nơi bắt vít (tường, bê tông, gỗ, thạch cao...)



### 2. Các kiểu lắp đặt và thuật ngữ cửa sổ

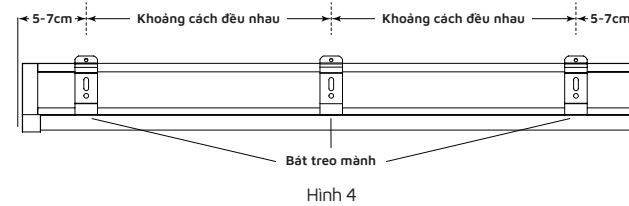


### 3. Nguyên tắc chung

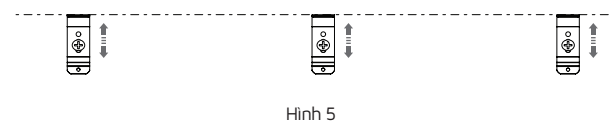
- Số lượng ke, bệ cần thiết

Chiều rộng màn	Dưới 120 cm	120-200cm	200-240cm	Trên 240 cm
Bắt yêu cầu	2	3	4	5

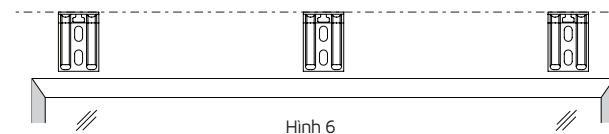
- Nguyên tắc khoảng cách ke/ bệ



- Nguyên tắc bắt thẳng hàng

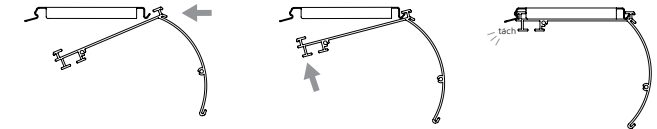
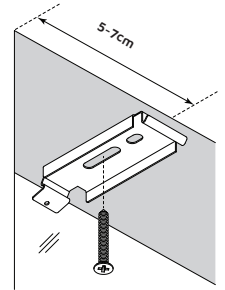


- Nguyên tắc ke/ bệ cùng cao độ



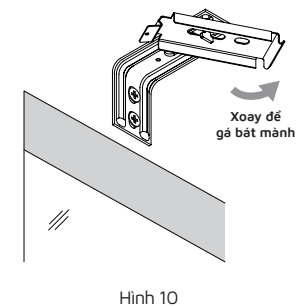
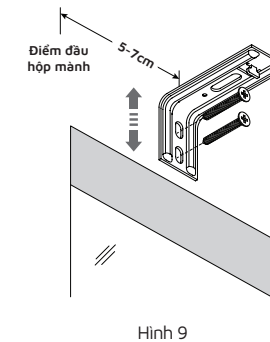
### Lắp trần/ lọt khuôn cửa sổ

- Lấy bút chì đánh dấu vị trí các điểm bắt bệ (Hình 7).
- Khoan vào các điểm đánh dấu và bắt vít bắt màn vào các vị trí đã đánh dấu.
  - ▶ Mỗi bệ màn bắt 1 vít tiêu chuẩn.
- Điều chỉnh cao độ bệ đảm bảo nguyên tắc thẳng hàng (Hình 5) và nguyên tắc cùng cao độ (Hình 6).
- Gá màn vào bệ (Hình 8).



### Lắp tường/ ngoài cửa sổ

- Ướm ke, lấy bút chì đánh dấu vị trí các điểm bắt ke (Hình 9).
- Khoan bắt ke vào các vị trí đã đánh dấu và điều chỉnh cao độ các ke bằng nhau đảm bảo nguyên tắc cùng cao độ.
- Gá bệ vào lấy lưới gà và xoay đến khi bệ thẳng với ke (Hình 10).
- Điều chỉnh các bệ theo nguyên tắc thẳng hàng (Hình 5).
- Gá màn vào bệ (Hình 8).



## Hướng dẫn sử dụng

### Đóng màn

- Kéo dây phía trong cho màn hạ xuống tới điểm mong muốn (Hình 11).

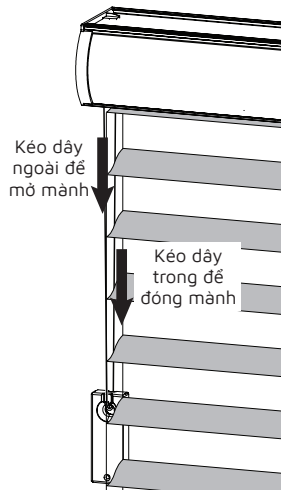
► Lập chốt: khi màn đã kéo xuống hết tiếp tục kéo xuống để mở lá rèm.

### LƯU Ý

- Khi màn đã xuống hết và mở lá, không được cố kéo hoặc giật mạnh dây kéo vì có thể làm hỏng khóa chiều cao của màn.

### Mở màn

- Kéo dây phía ngoài cho màn cuộn lên tới điểm mong muốn (Hình 11).



Hình 11



- Dây kéo màn có thể gây nguy hiểm cho trẻ nhỏ.
- Màn chỉ sử dụng trong nhà, không dùng ngoài trời.
- Màn có thể hoạt động không ổn định khi có tác động của gió hoặc ngoại lực (gió từ cửa sổ khi mở, gió từ quạt...). Tránh tác động của gió hoặc ngoại lực khác trong khi vận hành màn.

## Các sự cố và giải pháp khắc phục

<b>Sự cố</b>	Màn kéo nặng
<b>Giải pháp</b>	<ul style="list-style-type: none"><li>■ Kiểm tra hộp màn có bị kích vào bạo cửa 2 bên (đối với màn lắp lọt khuôn cửa), nếu bị kích hãy gửi về nhà sản xuất để chỉnh lại chiều rộng màn.</li></ul>
<b>Sự cố</b>	Vải bị xô sang một bên
<b>Giải pháp</b>	<ul style="list-style-type: none"><li>■ Kiểm tra, điều chỉnh lại ke/bát theo nguyên tắc cùng cao độ (Hình 6).</li></ul>

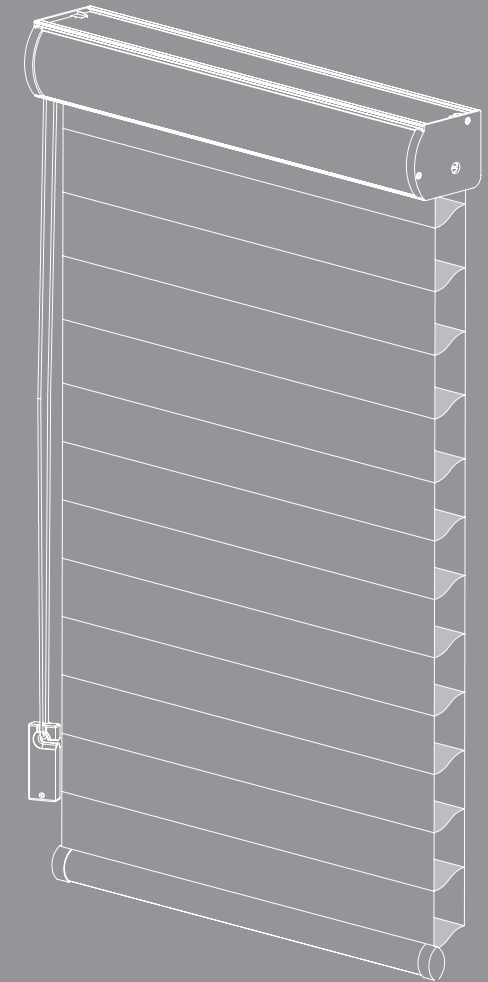
## Vệ sinh và bảo trì

- Lau chùi
  - Dùng khăn sạch và chổi mềm để vệ sinh thường kỳ 1 đến 2 lần trong tháng.
- Thổi bụi
  - Dùng máy hút bụi hoặc máy sấy (nhiệt độ thấp) để thổi bụi bám trên bề mặt vải.



**MODERO**  
Shine your home

Lắp đặt • Vận hành • Bảo dưỡng



**MÀN NGANG**  
Standard