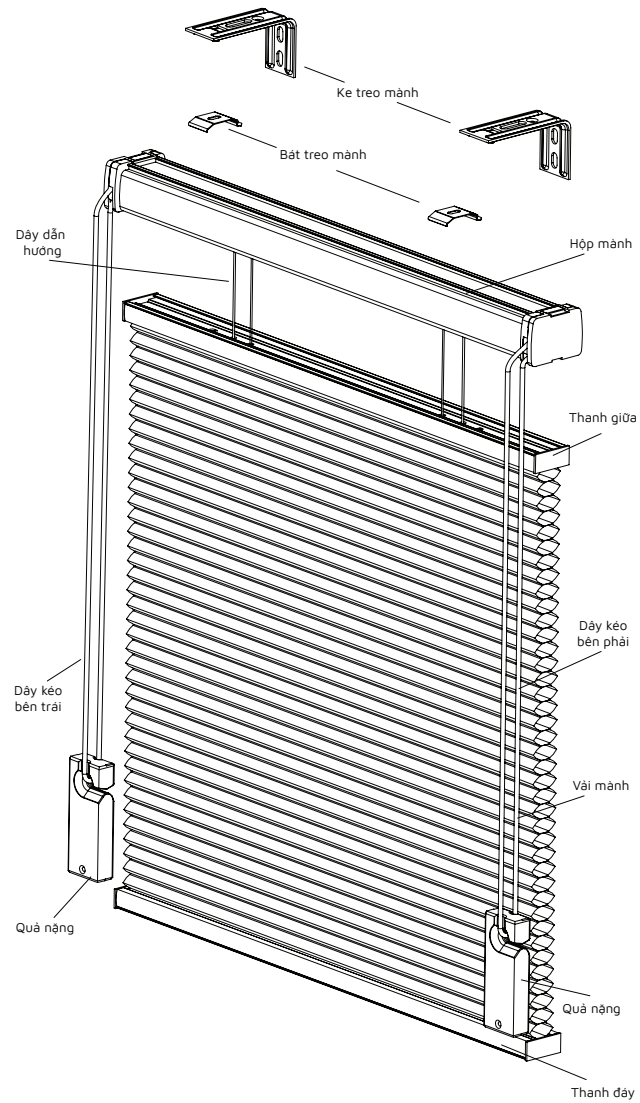


## Giới thiệu sản phẩm

### Mành Tổ Ong - Hệ Top down



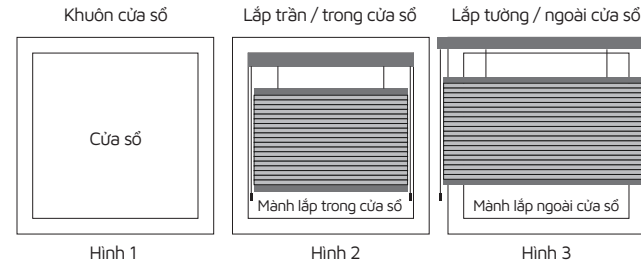
## I. Hướng dẫn lắp đặt

### 1. Dụng cụ lắp đặt cần thiết

- Khoan, tuốc nơ vít, thước đo, bút chì
- Li vô (ưu tiên dùng loại Laser)
- **Vít tiêu chuẩn M4x40.**
  - ▶ Chọn loại vít nở hoặc vít phù hợp với chất liệu cửa bề mặt nơi bắt vít (tường, bê tông, gỗ, thạch cao...)



### 2. Các kiểu lắp đặt và thuật ngữ cửa sổ

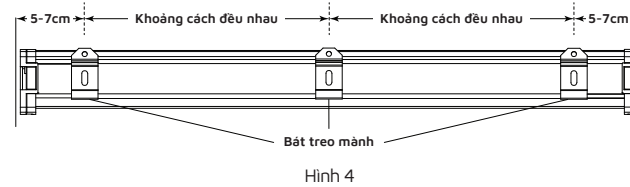


### 3. Nguyên tắc chung

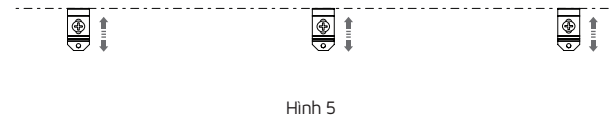
- Số lượng kẹp, bát cần thiết

Chiều rộng màng	Dưới 120 cm	120-200cm	200-240cm	Trên 240 cm
Bắt yêu cầu	2	3	4	5

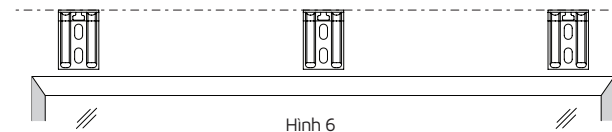
- Nguyên tắc khoảng cách kẹp/ bát



- Nguyên tắc bắt thẳng hàng

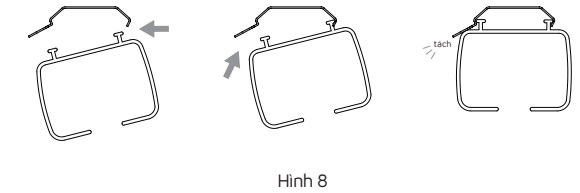
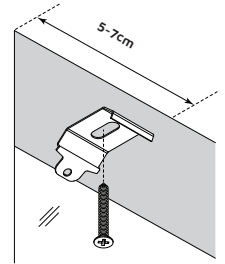


- Nguyên tắc kẹp/ bát cùng cao độ



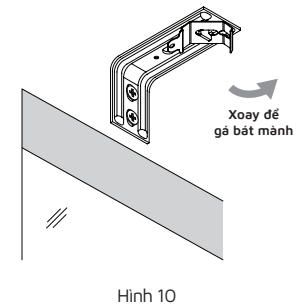
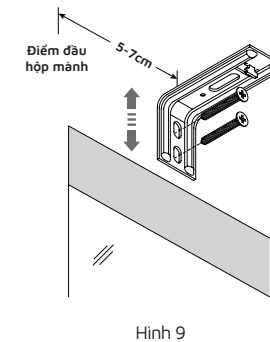
### Lắp trần/ lọt khuôn cửa sổ

- Lấy bút chì đánh dấu vị trí các điểm bắt bát (Hình 7).
- Khoan vào các điểm đánh dấu và bắt vít bắt màng vào các vị trí đã đánh dấu.
  - ▶ Mỗi bát màng bắt 1 vít tiêu chuẩn.
- Điều chỉnh cao độ bát đảm bảo nguyên tắc thẳng hàng (Hình 5) và nguyên tắc cùng cao độ (Hình 6).
- Gá màng vào bát (Hình 8).



### Lắp tường/ ngoài cửa sổ

- Ướm kẹp, lấy bút chì đánh dấu vị trí các điểm bắt kẹp (Hình 9).
- Khoan bắt kẹp vào các vị trí đã đánh dấu và điều chỉnh cao độ các kẹp bằng nhau đảm bảo nguyên tắc cùng cao độ.
- Gá bát vào lấy lưới gà và xoay đến khi bát thẳng với kẹp (Hình 10).

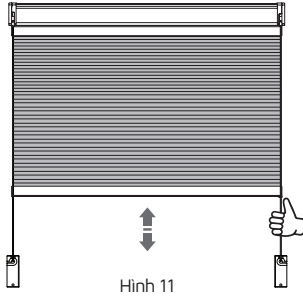


- Điều chỉnh các bát theo nguyên tắc thẳng hàng (Hình 5).
- Gá màng vào bát (Hình 8).

## Hướng dẫn sử dụng

### Đóng, mở màn

- Dây kéo bên phải để đóng màn theo chiều từ trên xuống và mở màn theo chiều từ dưới lên (Nâng hạ thanh đáy Hình 11).
- Dây kéo bên trái dùng để đóng màn theo chiều từ dưới lên và mở màn theo chiều từ trên xuống (Nâng hạ thanh giữa Hình 12).



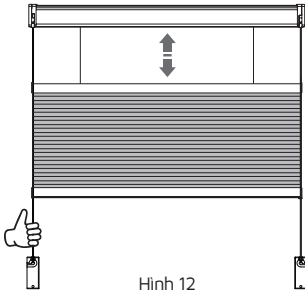
Hình 11

### LƯU Ý

Phải hạ thanh đáy xuống dưới trước khi hạ thanh giữa xuống và ngược lại nâng thanh giữa lên trước khi kéo thanh đáy.



- Dây kéo màn có thể gây nguy hiểm cho trẻ nhỏ.
- Màn chỉ sử dụng trong nhà, không dùng ngoài trời.
- Màn có thể hoạt động không ổn định khi có tác động của gió hoặc ngoại lực (gió từ cửa sổ khi mở, gió từ quạt...). Tránh tác động của gió hoặc ngoại lực khác trong khi vận hành màn.



Hình 12

## Vệ sinh và bảo trì

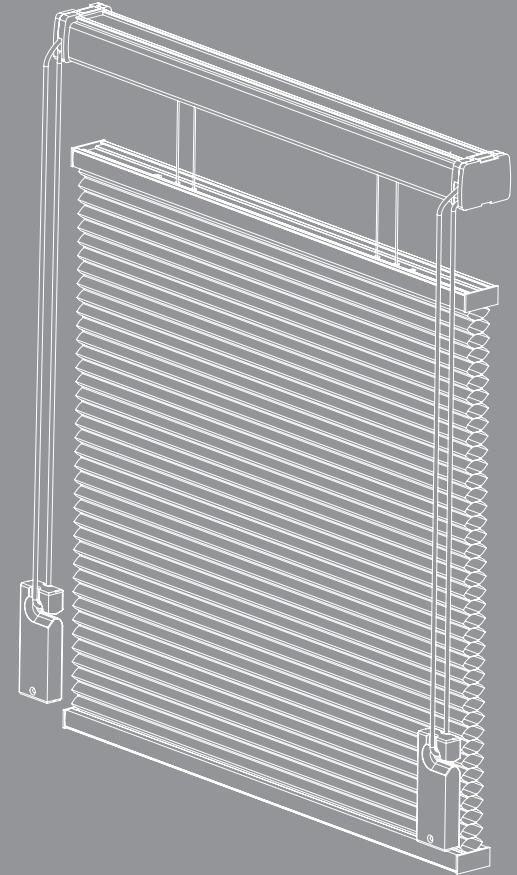
- Lau chùi
  - ▶ Dùng khăn sạch và chổi mềm để vệ sinh thường kỳ 1 đến 2 lần trong tháng.
- Thổi bụi
  - ▶ Dùng máy hút bụi hoặc máy sấy (nhiệt độ thấp) để thổi bụi bám trên bề mặt vải.

  
**MODERO**  
Shine your home



**MODERO**  
Shine your home

Lắp đặt • Vận hành • Bảo dưỡng



**MÀN HỒI TỔNG**  
Hệ Top down