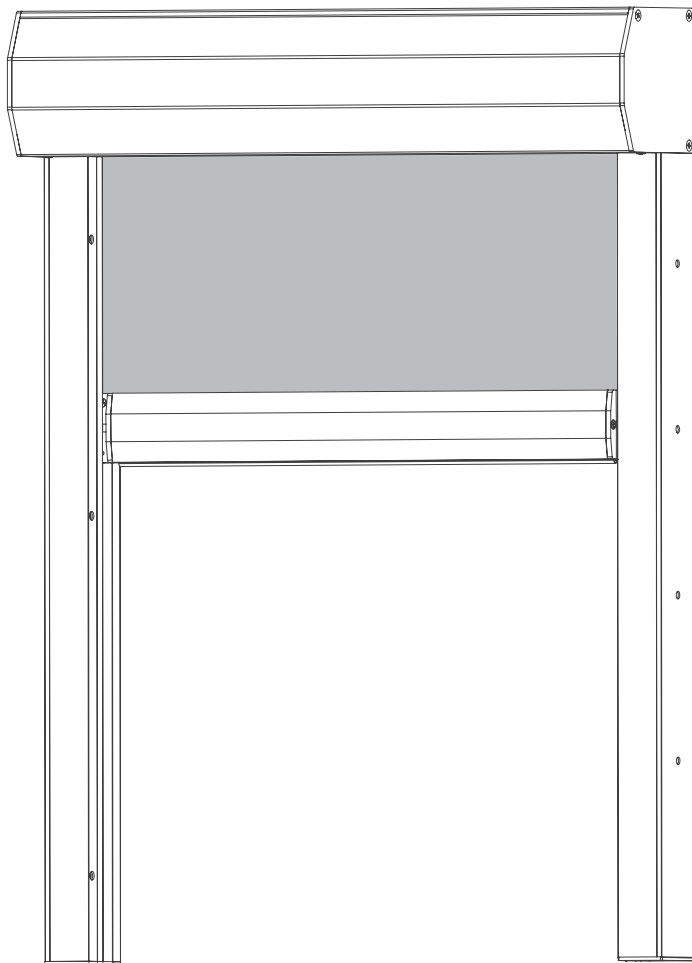




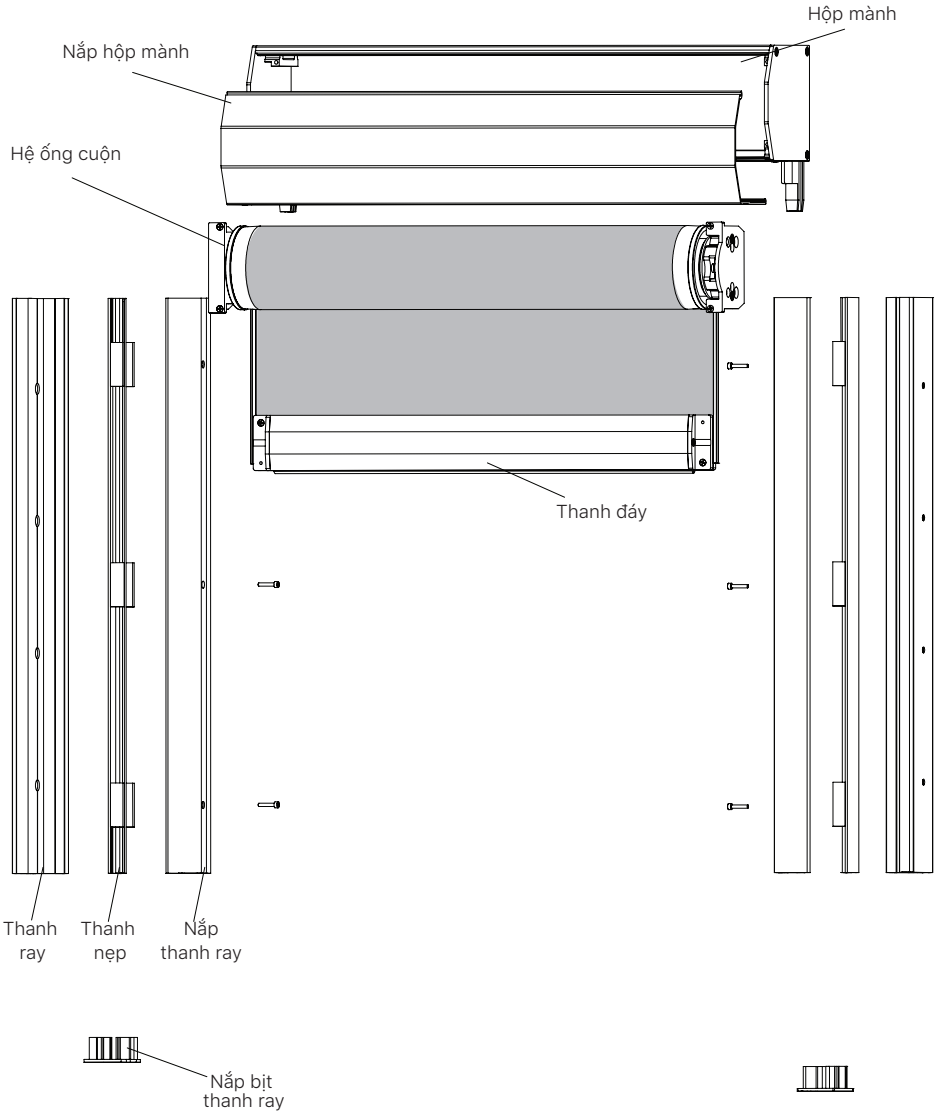
Hướng dẫn lắp đặt



MÀN H ZIPSCREEN  
Hệ Tự Động

# Giới thiệu sản phẩm

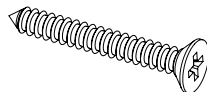
## Mành Zipscreen - Hệ Tự động



## Công cụ cần thiết

### 1. Dụng cụ lắp đặt cần thiết

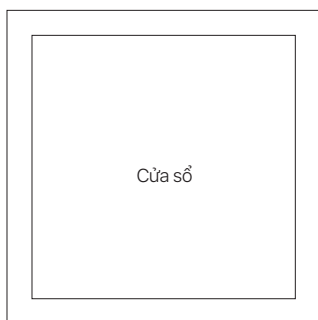
- Khoan, tuốc nơ vít, thước đo, lục lăng, bút chì.
- Li vô (ưu tiên dùng loại Laser).
- **Vít tiêu chuẩn M5x50. :**
  - ▶ Chọn loại vít nở hoặc vít phù hợp với chất liệu của bề mặt nơi bắt vít (tường, bê tông, gỗ, thạch cao...)



Vít tiêu chuẩn  
M5x50

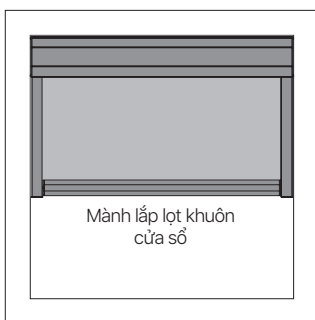
### 2. Các kiểu lắp đặt và thuật ngữ cửa sổ

Khuôn cửa sổ



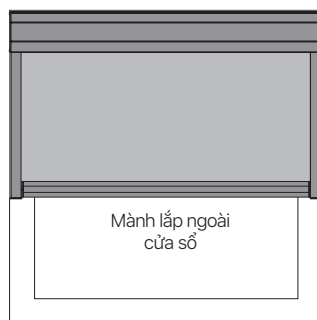
Hình 1

Lắp lọt khuôn cửa sổ



Hình 2

Lắp ngoài cửa sổ



Hình 3

### 3. Nguyên tắc chung

- Số lượng vít cần thiết

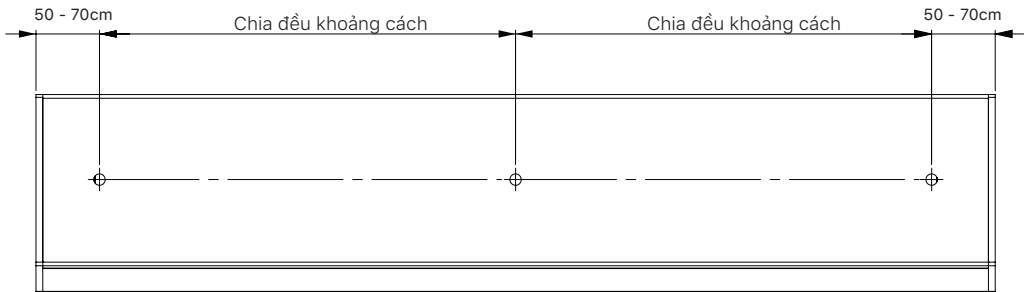
Chiều dài màn	Dưới 200 cm	200-400 cm	Trên 400 cm
Vít yêu cầu	3	4	5

Hình 4

## Hướng dẫn lắp đặt

### Lắp lọt khuôn cửa sổ

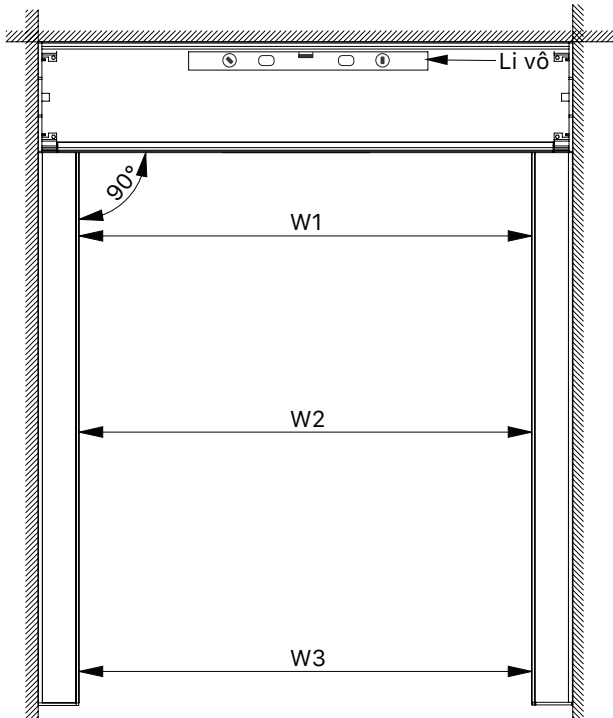
- Khoan vít trên hộp màn theo nguyên tắc số lượng vít cần thiết (Hình 4, 5).



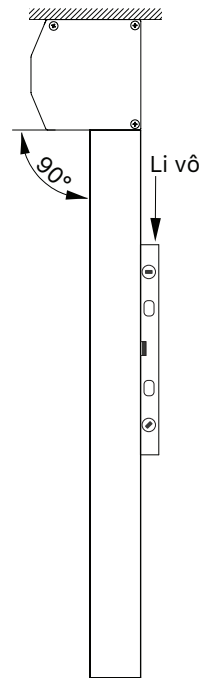
Hình 5

- Lắp thanh ray vào hộp màn sau đó đưa lên vị trí lắp đặt và hiệu chỉnh những vị trí sau:

- ▶ Hộp màn cùng cao độ (Hình 6).
- ▶ Hai thanh ray vuông góc với hộp màn (Hình 6).
- ▶ Cạnh của thanh ray phải thẳng hàng với cạnh của hộp màn (Hình 7).

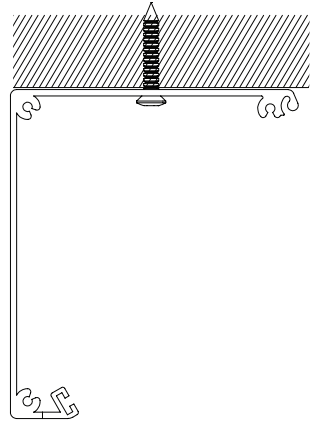
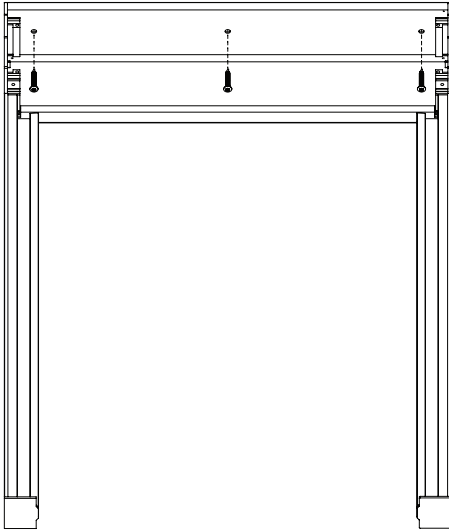


Hình 6

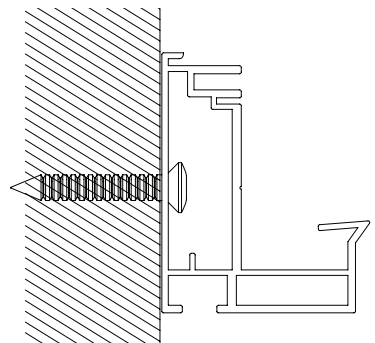
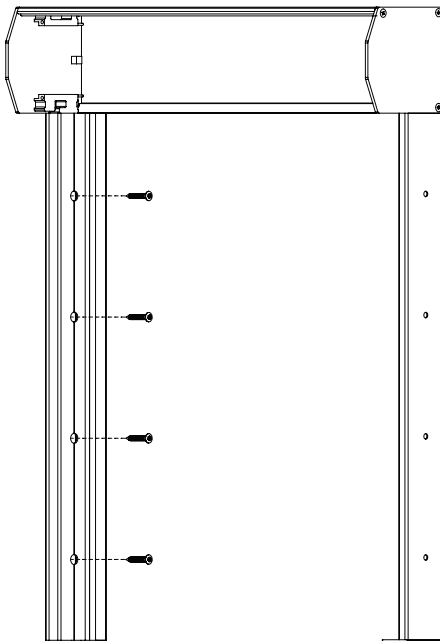


Hình 7

- Lấy dấu các vị trí khoan của hộp màn và thanh ray (Hình 8, 9).
- Khoan vào các vị trí đã lấy dấu, dùng mũi khoan phù hợp với chất liệu tường.



Hình 8



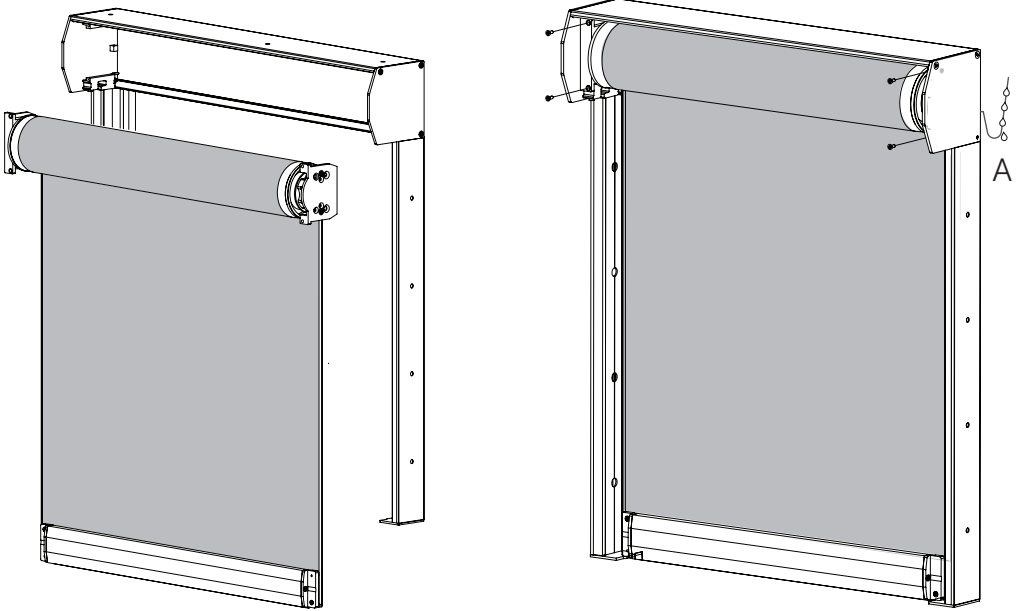
Hình 9

- Đưa thanh ray và hộp màng lên đúng vị trí và bắt vít.

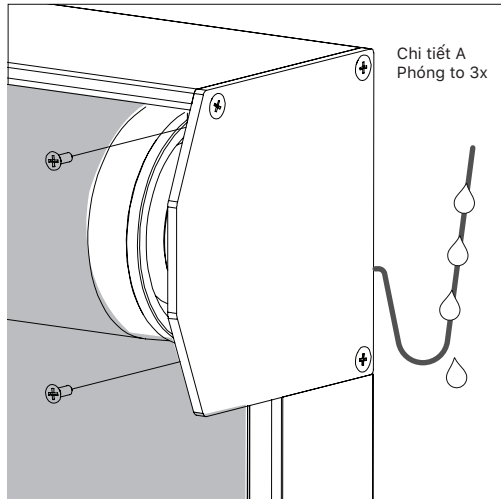
**Chú ý:** Khi cố định vít tuân thủ căn chỉnh theo quy tắc trên (Hình 6, 7).

- Thả hết vải trong hệ ống cuộn và đưa hệ ống cuộn vào hộp màng như hình vẽ và cố định bằng vít (Hình 10).

**Chú ý:** Luồn dây động qua lỗ khoan sẵn và gập dây điện hình chữ V theo chiều xuống để tránh nước mưa theo đường dây điện ngấm vào động cơ (Hình 11).

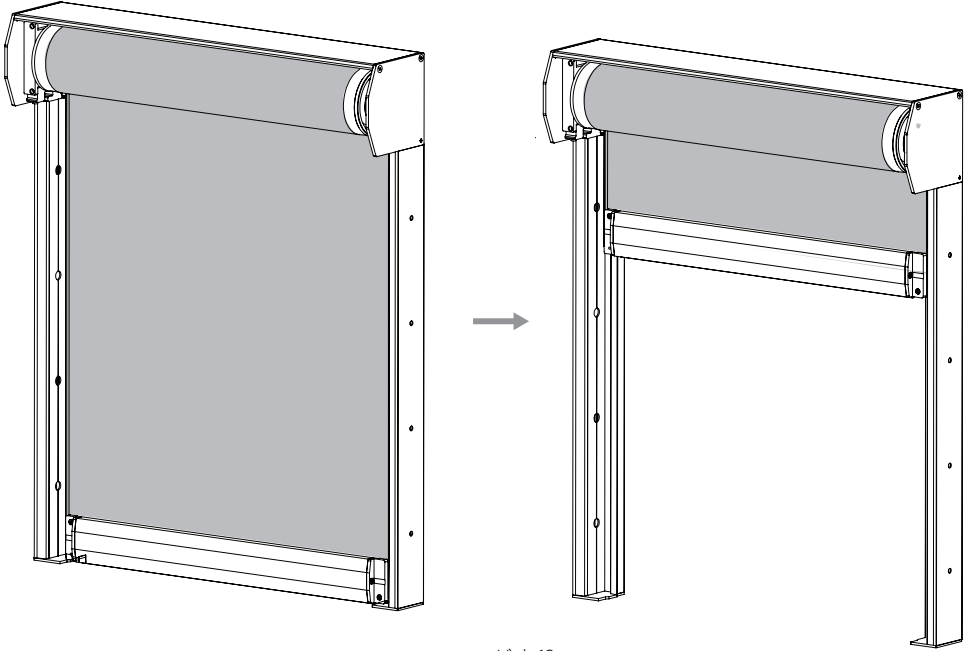


Hình 10



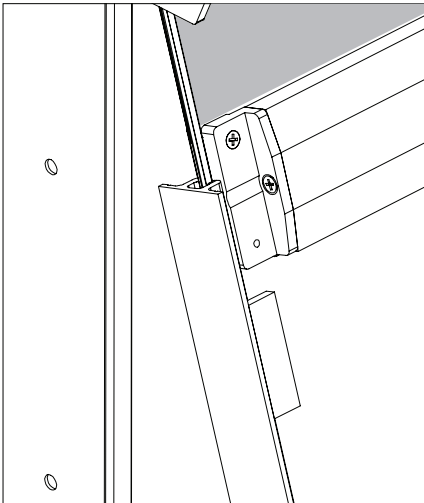
Hình 11

■ Đầu nối dây động cơ với nguồn điện, điều khiển màn đi lên cho đến khi thanh đáy cách hộp màn khoảng 20cm (Hình 12).

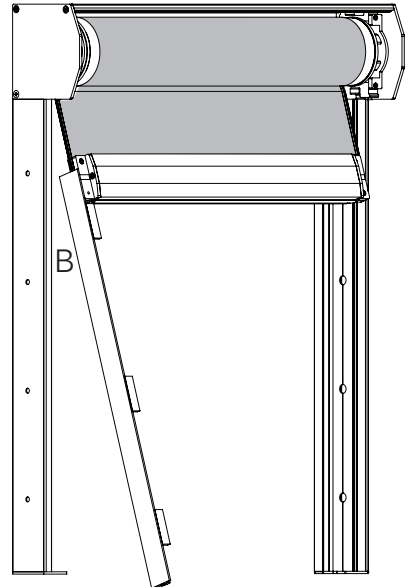


Hình 12

■ Luồn thanh nẹp vào mép vải Zip (Hình 13).

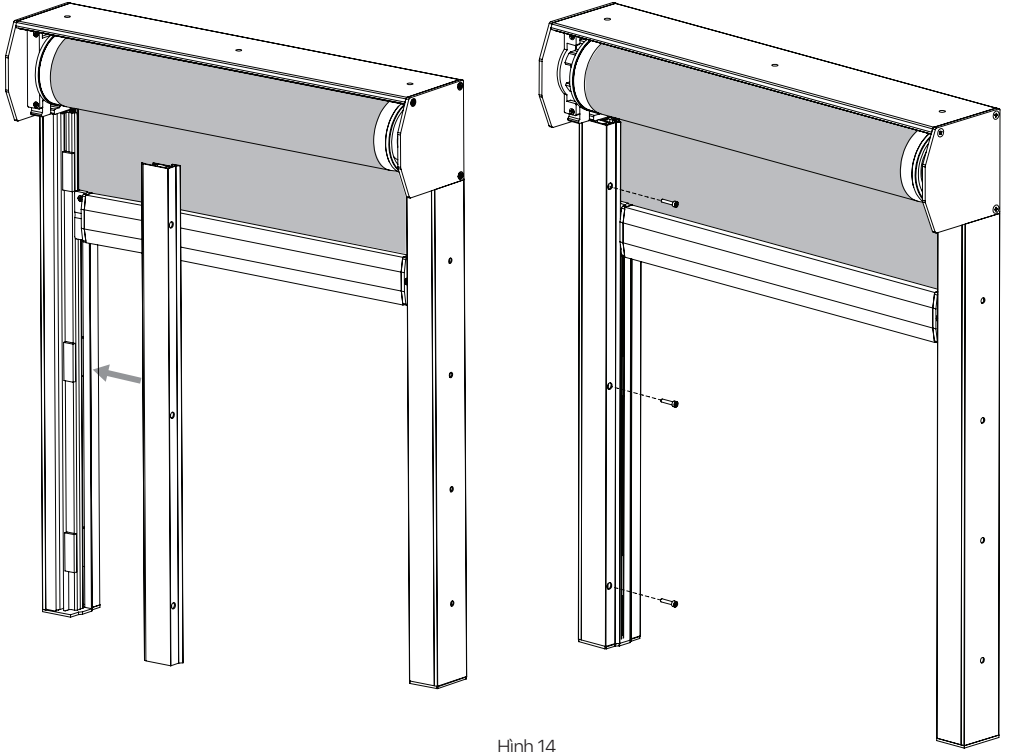


Chi tiết B  
Phóng to 3x

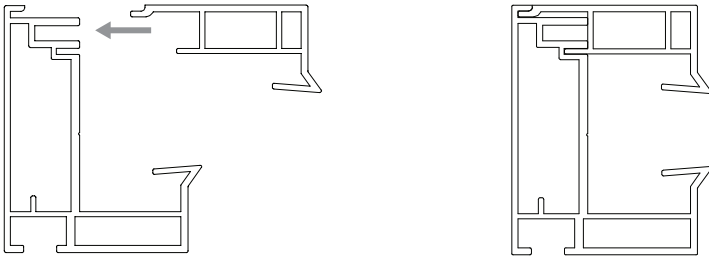


Hình 13

- Gắn hai nắp thanh ray và cố định bằng lục lăng (Hình 14, 15).



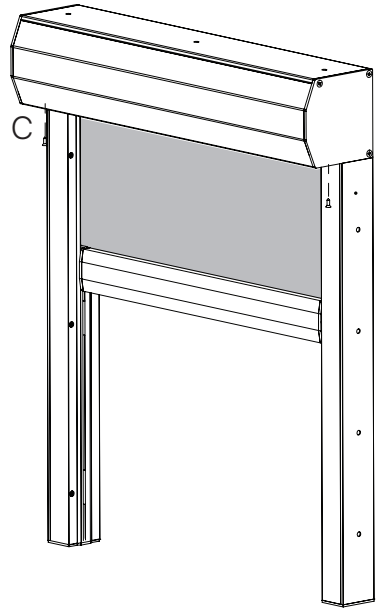
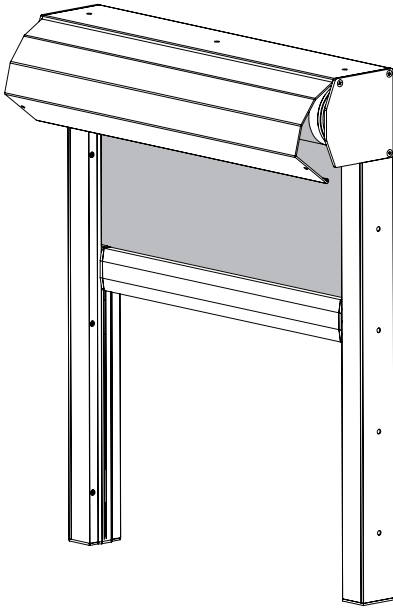
Hình 14



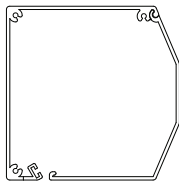
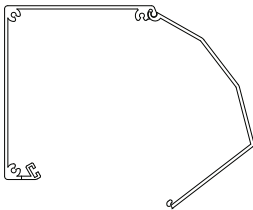
Hình 15



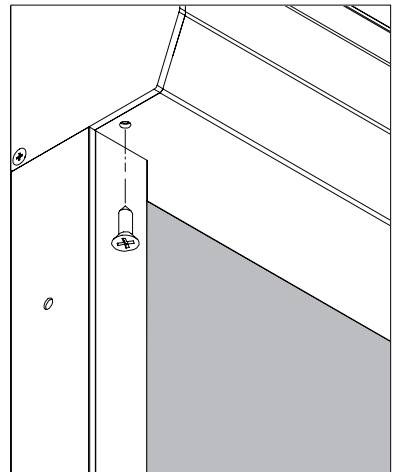
- Gắn nắp hộp màn và bắt vít hoàn thiện (Hình 16, 17).



Hình 16



Chi tiết C  
Phóng to 3x



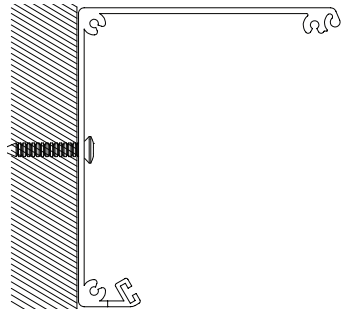
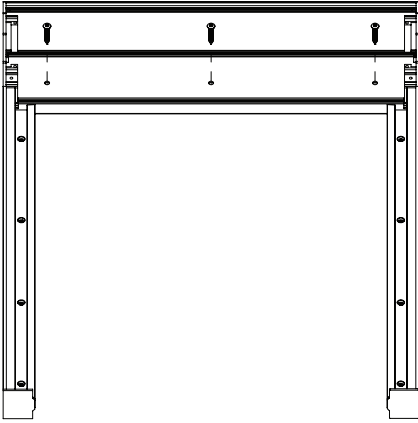
Hình 17

### Lắp ngoài khuôn cửa sổ

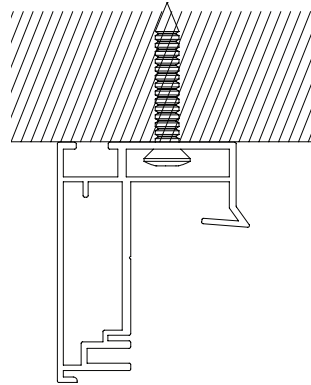
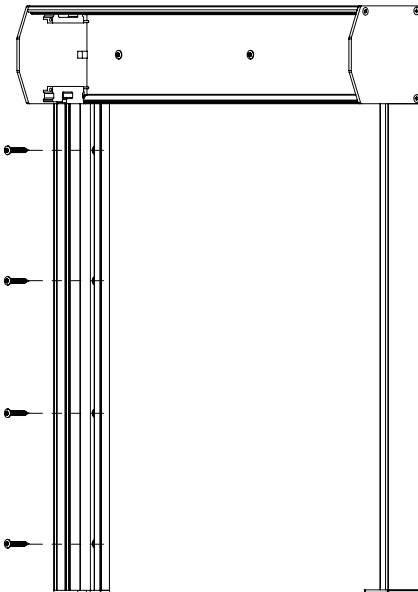
- Khoan lỗ trên hộp màn theo nguyên tắc số lượng vít cần thiết (Hình 4, 5).
- Lắp thanh ray vào hộp màn sau đó đưa lên vị trí lắp đặt và hiệu chỉnh những vị trí sau:
  - ▶ Hộp màn cùng cao độ (Hình 6).
  - ▶ Hai thanh ray vuông góc với hộp màn (Hình 6).
  - ▶ Cạnh của thanh ray phải thẳng hàng với cạnh của hộp màn (Hình 7).
- Lấy dấu các vị trí khoan của hộp màn và thanh ray (Hình 18, 19).
- Khoan vào các vị trí đã lấy dấu, dùng mũi khoan phù hợp với chất liệu tường.

- Đưa thanh ray và hộp màng lên đúng vị trí và bắt vít.

**Chú ý:** Khi cố định vít tuân thủ căn chỉnh theo quy tắc trên (Hình 6, 7).



Hình 18



Hình 19

- Thả hết vải trong ống cuộn và đưa hệ ống cuộn vào hộp màng như hình vẽ và cố định hệ ống cuộn bằng vít (Hình 10).

**Chú ý:** Luồn dây động qua lỗ khoan sẵn và gập dây điện hình chữ V theo chiều xuống để tránh nước mưa theo đường dây điện ngấm vào động cơ (Hình 11).

- Đầu nối dây động cơ với nguồn điện, điều khiển màng đi lên cho đến khi thanh đáy cách hộp màng khoảng 20cm (Hình 12).
- Luồn thanh nẹp vào mép vải Zip (Hình 13).

- Gắn hai nắp thanh ray và cố định bằng lục lăng (Hình 14, 15).
- Gắn nắp hộp màng và bắt vít hoàn thiện (Hình 16, 17).

## Hướng dẫn sử dụng

- Xem tại hướng dẫn sử dụng động cơ đi kèm.

**Khuyến cáo:** không nên sử dụng màng trong trường hợp gió giật cấp 8 trở lên.

## Các sự cố và giải pháp khắc phục

<b>Sự cố</b>	Vải Zip bị trượt ra ngoài thanh nẹp trong khi vận hành
<b>Giải pháp</b>	<ul style="list-style-type: none"><li>■ Kiểm tra lại khi lắp hai bên vải Zip đã luồn vào thanh nẹp chưa.</li><li>■ Kiểm tra khoảng cách vải hai bên đã bằng nhau chưa, nếu chưa bằng nhau điều chỉnh vải trên ống lu cuốn.</li></ul>
<b>Sự cố</b>	Võng thanh đáy, vải bị nhăn ở hai mép
<b>Giải pháp</b>	<ul style="list-style-type: none"><li>■ Mở thanh đáy và đẩy thanh nặng ra 2 bên.</li><li>■ Kiểm tra xem mép vải đã cách đều 2 đầu ống cuộn chưa</li><li>■ Kiểm tra xem thanh ray vuông góc với hộp màng chưa.</li></ul>
<b>Sự cố</b>	Màng không xuống hết hành trình
<b>Giải pháp</b>	<ul style="list-style-type: none"><li>■ Trường hợp màng đi xuống gió to màng không xuống hết, phải điều chỉnh màng lên. Không dùng tay hạ màng, tránh việc vải bị gấp trên hộp màng.</li></ul>

## Vệ sinh bảo dưỡng

- Bôi trơn
  - ▶ Dùng dung dịch bôi trơn(RP7) xịt vào thanh nẹp định kỳ 1 đến 2 lần trong tháng.

**Chú ý:** Không xịt trực tiếp lên vải.
- Lau chùi
  - ▶ Dùng khăn sạch và chổi mềm để vệ sinh thường kỳ 1 đến 2 lần trong tháng.
- Thổi bụi
  - ▶ Dùng máy hút bụi hoặc máy sấy (nhiệt độ thấp) để thổi bụi bám trên bề mặt vải.

