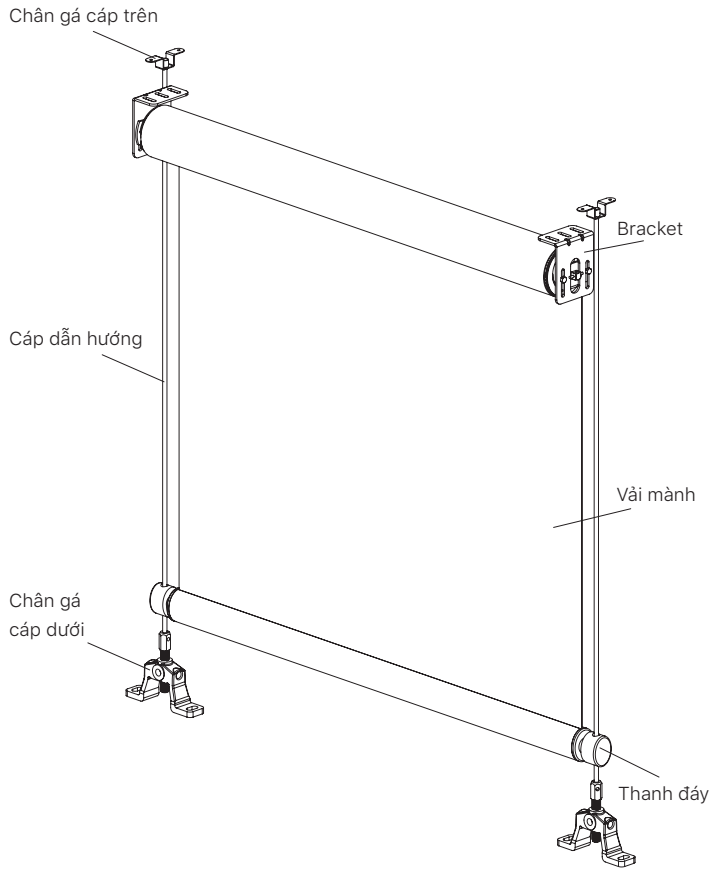


## Giới thiệu sản phẩm

### Màn Crystal



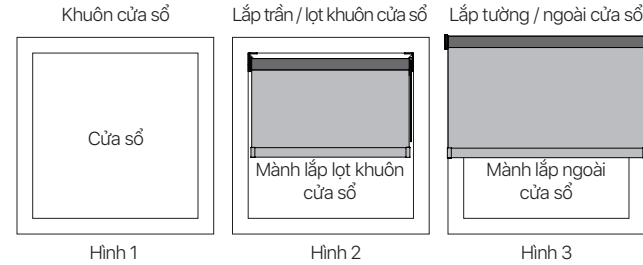
## Hướng dẫn lắp đặt

### 1. Dụng cụ lắp đặt cần thiết

- Khoan, tuốc nơ vít, thước đo, bút chì
- Li vô (ưu tiên dùng loại Laser)
- **Vít tiêu chuẩn M4x40.**
  - ▶ Chọn loại vít nở hoặc vít phù hợp với chất liệu của bề mặt nơi bắt vít (tường, bê tông, gỗ, thạch cao...)



### 2. Các kiểu lắp đặt và thuật ngữ cửa sổ



### 3. Nguyên tắc chung

- Nguyên tắc cùng cao độ

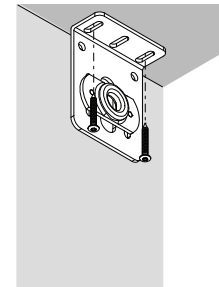


- Nguyên tắc thẳng hàng



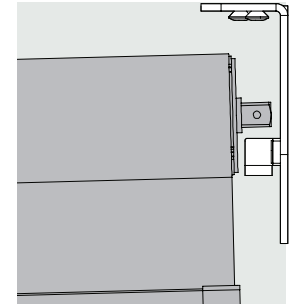
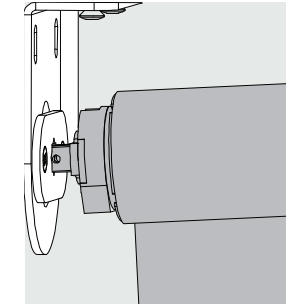
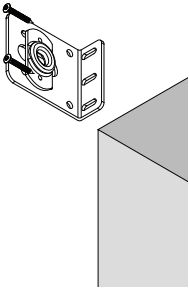
### Lắp trần/ lọt khuôn cửa sổ

- Đưa Bracket vào vị trí lắp đặt, lấy bút chì đánh dấu vào vị trí bắt vít (Hình 6)
- Khoan vào các điểm đánh dấu và cố định Bracket bằng vít vào các vị trí đã đánh dấu
- Đưa rèm lên gắn vị trí lắp đặt
- Gác rèm cố định vào Bracket (Hình 8)
- Nâng đầu rèm còn lại rồi điều chỉnh đến khi đầu động cơ cố định vào Bracket

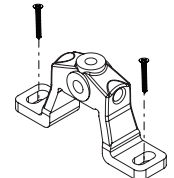
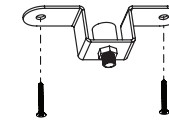


### Lắp tường/ ngoài cửa sổ

- Đưa Bracket vào vị trí lắp đặt, lấy bút chì đánh dấu vào vị trí bắt vít (Hình 7)
- Khoan vào các điểm đánh dấu và cố định Bracket bằng vít vào các vị trí đã đánh dấu
- Đưa rèm lên gắn vị trí lắp đặt
- Gác rèm cố định vào Bracket (Hình 8)
- Nâng đầu rèm còn lại rồi điều chỉnh đến khi đầu động cơ cố định vào Bracket

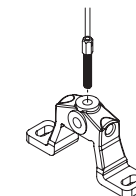
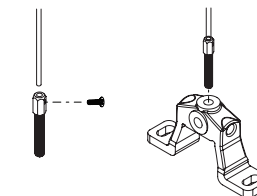


### Chân gá cáp trên/dưới



- Đưa chân gá cáp vào vị trí lắp đặt, lấy bút chì đánh dấu vào vị trí bắt vít (Hình 10)
- Khoan vào các điểm đánh dấu và cố định Chân gá cáp bằng vít vào các vị trí đã đánh dấu.
- Làm tương tự với chân gá cáp dưới

### Chốt dây cáp vào chân gá cáp

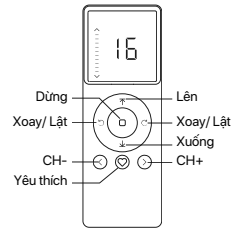


- Đưa dây cáp vào đầu chốt cáp, dùng ốc vít vặn chặt cố định dây cáp vào đầu chốt cáp (Hình 11)
- Dùng cờ lê vặn chốt dây cáp cố định vào chân gá cáp (Hình 12)

Hình 11

Hình 12

## Hướng dẫn sử dụng



Điều khiển MC16-H

- Bấm chọn kênh để chọn màn hình muốn điều khiển.
- Bấm nút lên để mở màn hình.  
Bấm nút xuống để đóng màn hình.  
Bấm nút dừng để dừng màn hình tại vị trí mong muốn.
- Bấm nút yêu thích để về vị trí cài yêu thích (điểm dừng thứ 3).

## Các sự cố và giải pháp khắc phục

<b>Sự cố</b>	Màn hình kéo nặng
<b>Giải pháp</b>	■ Kiểm tra hộp màn hình có bị kích vào bạo cửa 2 bên (đối với màn hình lắp lọt khuôn cửa), nếu bị kích hãy gửi về nhà sản xuất để chỉnh lại chiều rộng màn hình.
<b>Sự cố</b>	Vải bị xô sang một bên
<b>Giải pháp</b>	■ Kiểm tra, điều chỉnh lại ke/bát theo nguyên tắc cùng cao độ (Hình 6)

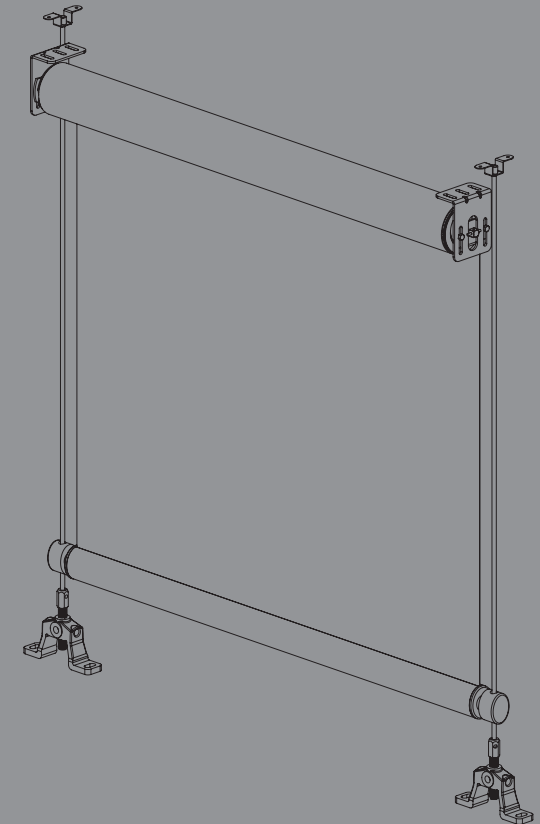
## Vệ sinh và bảo dưỡng

- Lau chùi
  - ▶ Dùng khăn sạch và chổi mềm để vệ sinh thường kỳ 1 đến 2 lần trong tháng.
- Thổi bụi
  - ▶ Dùng máy hút bụi hoặc máy sấy (nhiệt độ thấp) để thổi bụi bám trên bề mặt vải.



**MODERO**  
Shine your home

Lắp đặt • Vận hành • Bảo dưỡng



MÀN HÌNH CRYSTAL